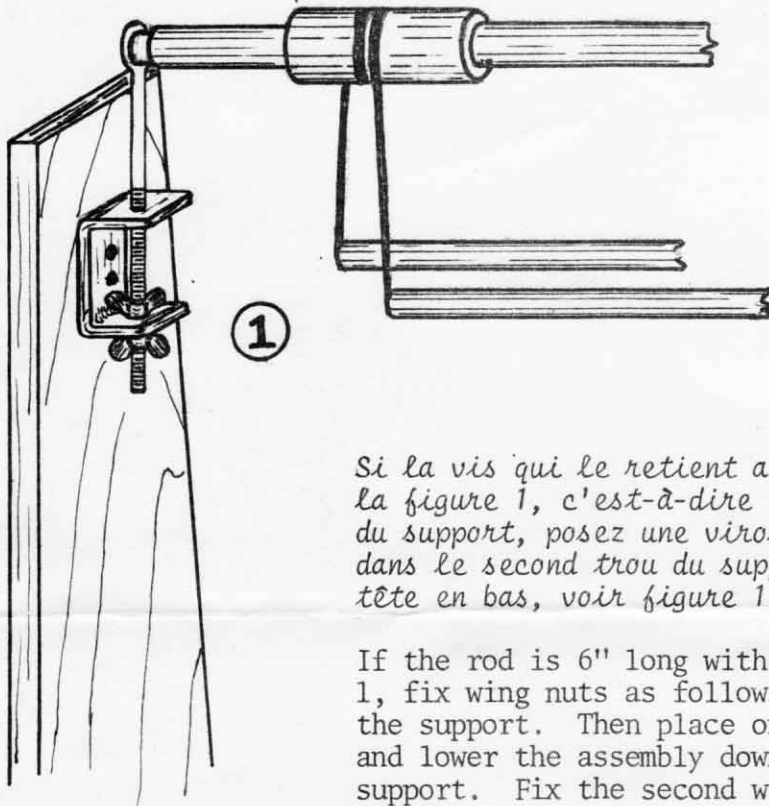


# AMELIORATIONS SUR LES METIERS CONTRE-BALANCES

FANNY & MIRA

## IMPROVEMENTS ON COUNTER-BALANCED LOOMS

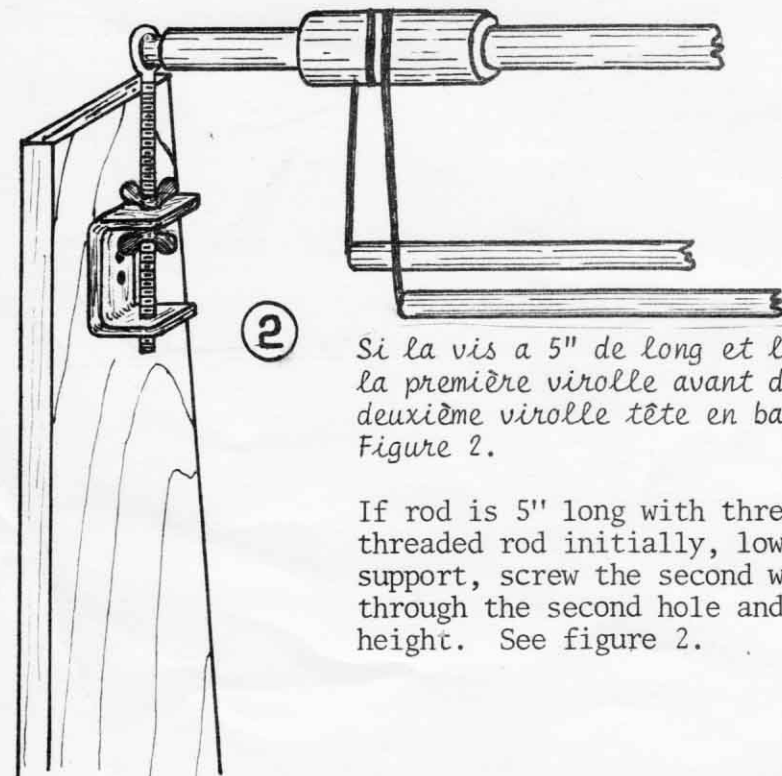


*Le support pour régulariser la hauteur des lames est maintenant double afin de donner plus de solidité.*

The double supporting clamp and base arrangement of the top roller (on the head of the loom) provides an extra solid base for the roller.

*Si la vis qui le retient a 6" de long, posez les virolles comme sur la figure 1, c'est-à-dire introduisez la tige dans le trou supérieur du support, posez une virolle, tête en haut, introduisez la tige dans le second trou du support et placez la deuxième virolle dessous, tête en bas, voir figure 1.*

If the rod is 6" long with threads at 2" from round eye, as in diagram 1, fix wing nuts as follows: place the rod through the top hole of the support. Then place one of the two wing nuts on the threaded rod and lower the assembly down and through the bottom hole of the support. Fix the second wing nut on firmly.



*Si la vis a 5" de long et les filets presque jusqu'à l'oeillet, posez la première virolle avant de l'introduire dans le support et la deuxième virolle tête en bas sous la partie supérieure du support. Figure 2.*

If rod is 5" long with threads up to eye, place a wing nut on the threaded rod initially, lower the rod through the top hole of the support, screw the second wing nut on, then place the extended rod through the second hole and adjust the assembly for the correct height. See figure 2.