

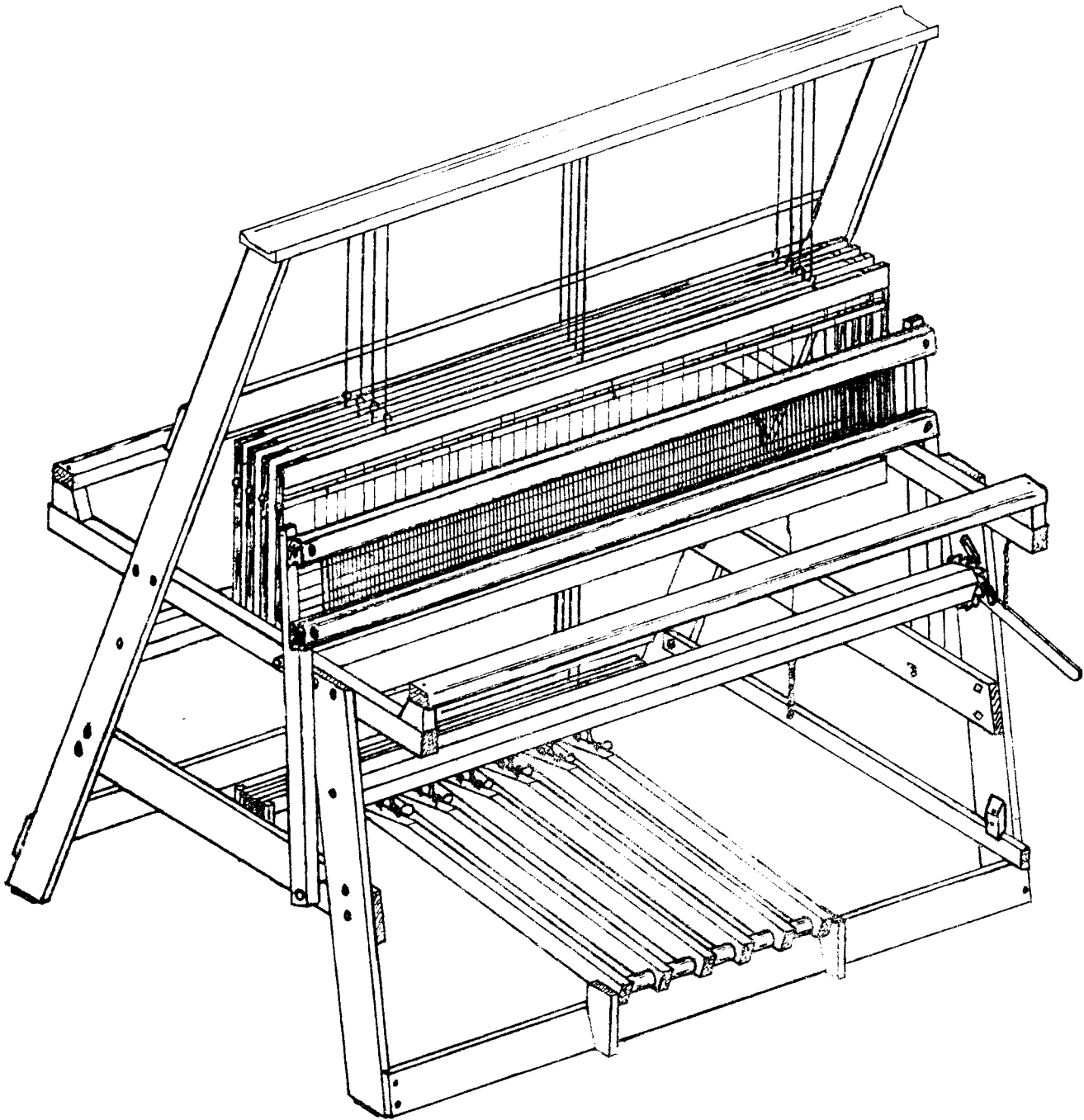
TETE

JACK-TYPE

INCA

PAS A LA LEVE

TOP PART



INCA, C.P. 69, L'Islet, Quebec, Canada

1981-02-05

PIECES

PIECES



Tablette
Quantité:1
Possède 10 trous

Shelf
Quantity:1
Has 10 holes

Poulies de nylon No 470
Quantité:16



Nylon pulleys No 470
Quantity:16

Ferrures pour poulies
Quantité:3



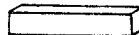
Iron fitting for pulleys
Quantity:3

Espaceurs de nylon
Quantité:10



Nylon spacers
Quantity:10

Caoutchoucs pour empêcher les
cordes de sortir des poulies
Quantité:2



Rubbers to prevent the cords
from slipping out of the
pulleys
Quantity:2

Cordes pour accrocher
les cadres à lames
Quantité:4



Cords to hold the harness
frames
Quantity:4

Cordes à maillons reliant
les cordes de cadres à
lames aux contremarches
Quantité:4



Looped cords connecting
lams to cords holding
harness frames
Quantity:4

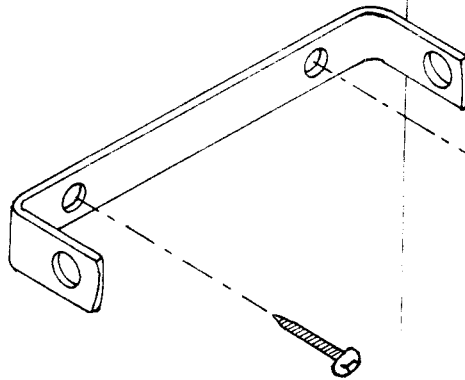
3 boulons à machine $\frac{1}{4}$ " X 4"
3 écrous carrés $\frac{1}{4}$ "
4 vis à tête ronde No 8, $1\frac{1}{4}$ " de long
6 vis à tête ronde No 12, $\frac{1}{2}$ " de long

3 machine bolts $\frac{1}{4}$ " X 4"
3 square nuts $\frac{1}{4}$ "
4 round-headed screws No 8,
 $1\frac{1}{4}$ " long
6 round-headed screws No 12,
 $\frac{1}{2}$ " long

Installation du système de poulies

Installation of the pulleys system

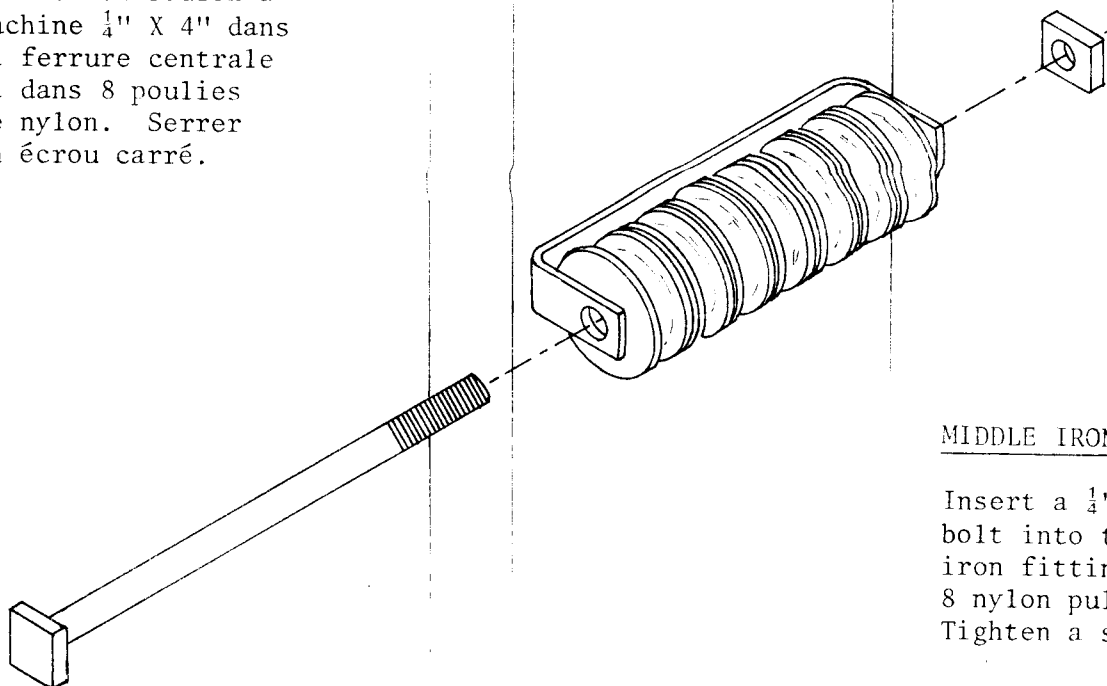
Fixer les trois ferrures pour poulies sous la tablette à l'aide de vis à tête ronde No 12, $\frac{1}{2}$ " de long.



Using $\frac{1}{2}$ " round-headed screws No 12, affix the three iron fittings (for pulleys) to the underside of the shelf.

FERRURE CENTRALE

Insérer un boulon à machine $\frac{1}{4}$ " X 4" dans la ferrure centrale et dans 8 poulies de nylon. Serrer un écrou carré.

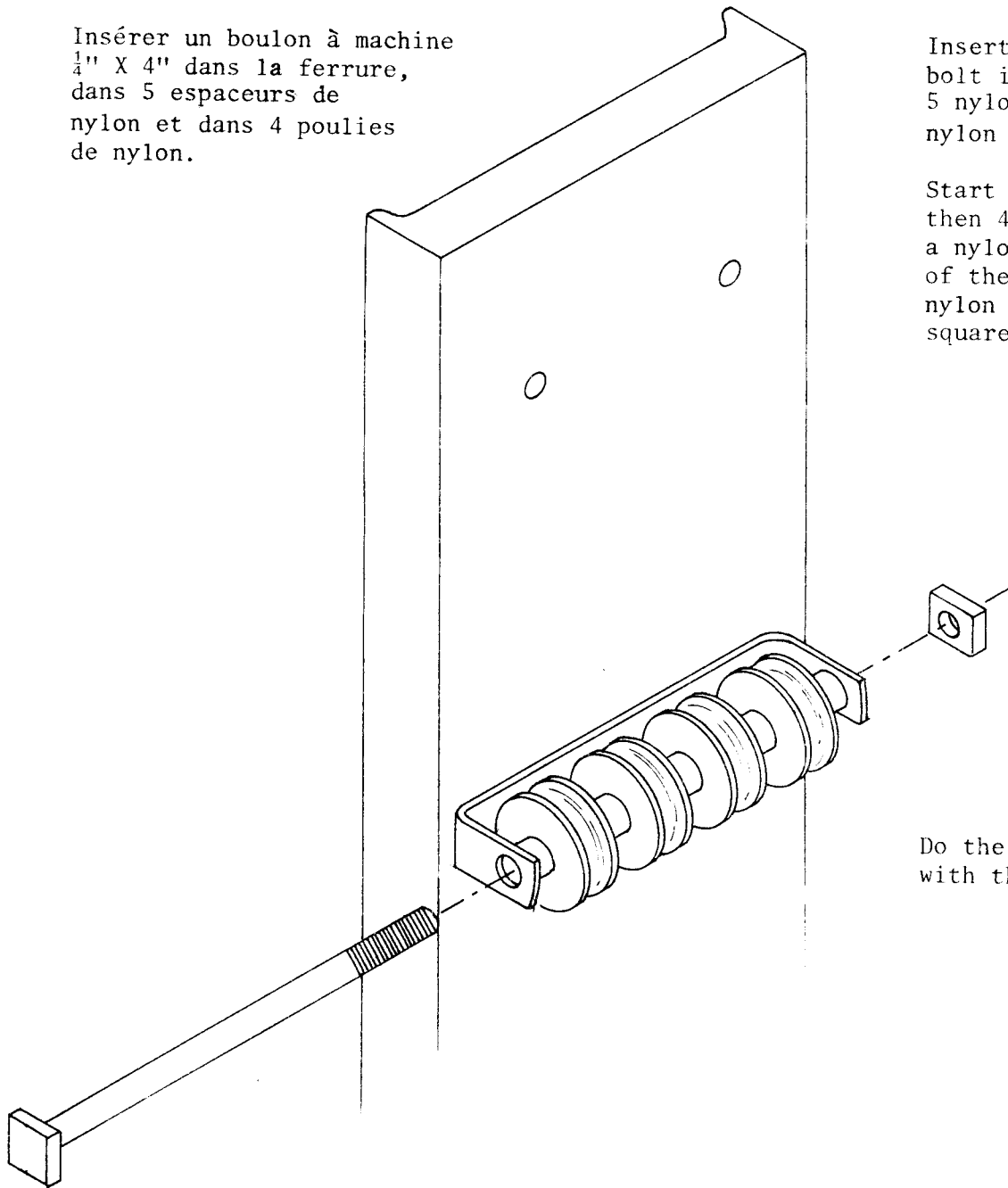


MIDDLE IRON FITTING

Insert a $\frac{1}{4}$ " X 4" machine bolt into the middle iron fitting and into 8 nylon pulleys. Tighten a square nut.

FERRURES LATERALES

Insérer un boulon à machine
 $\frac{1}{4}$ " X 4" dans la ferrure,
dans 5 espaceurs de
nylon et dans 4 poulies
de nylon.



LATERAL IRON FITTINGS

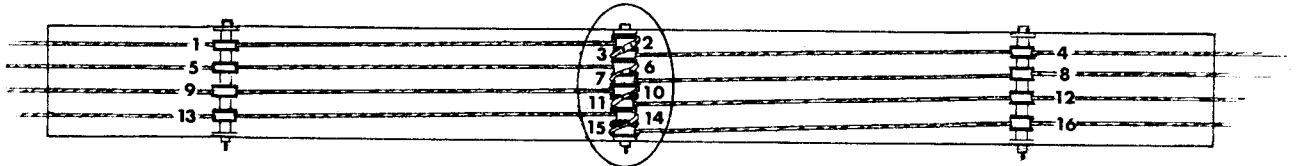
Insert a $\frac{1}{4}$ " X 4" machine
bolt into the iron fitting,
5 nylon spacers and 4
nylon pulleys.

Start with a nylon spacer,
then 4 nylon pulleys with
a nylon spacer between each
of them and finish with a
nylon spacer. Tighten a
square nut.

Do the same operation
with the other iron fitting.

Commencer par un espaceur de nylon,
4 poulies avec un espaceur de nylon
entre chacune et terminer par un
espaceur de nylon. Serrer un écrou.

Faire la même opération à l'autre
ferrure.



Détail A

Detail A

Passer une corde (à trois oeilletons)
derrière la poulie No 1, derrière
No 2, autour de Nos 2 et 3 (la
boucle centrale doit être
entre les poulies Nos 2
et 3), derrière 3 et
enfin derrière 4.

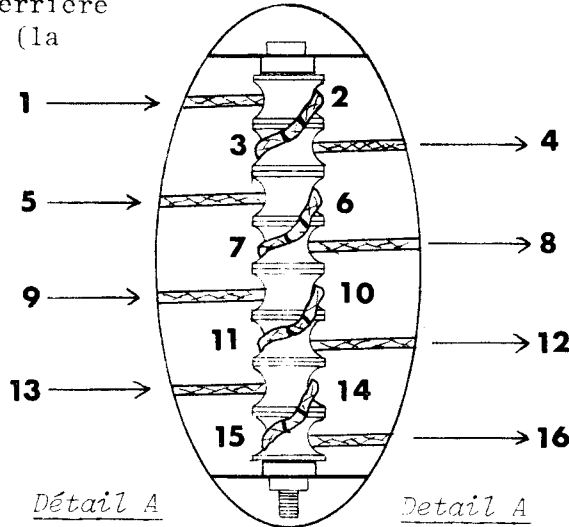
Répéter la même opération
avec les autres cordes
mais remplacer les numéros
de poulies 1, 2, 3, 4
par 5, 6, 7, 8 ou
9, 10, 11, 12 ou
13, 14, 15, 16.

(Détail A)

Pass a cord (having 3
loops) behind pulley No 1,
behind No 2, around Nos 2
and 3 (the middle loop
should be between pulleys
Nos 2 and 3), behind No 3
and then behind No 4.

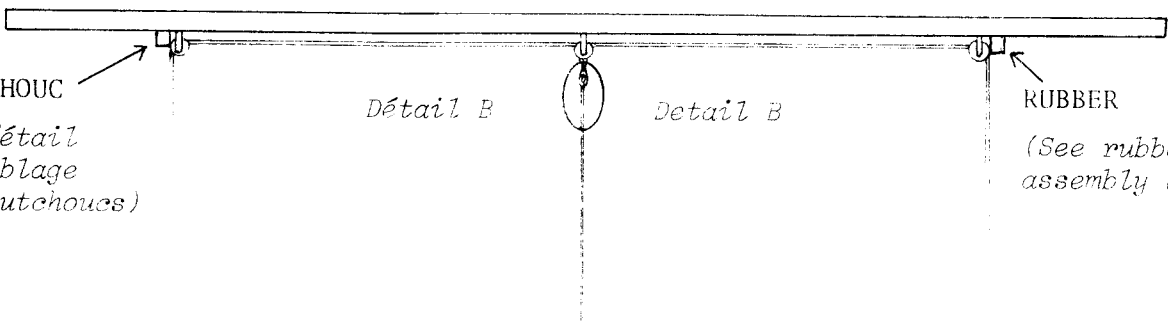
Do the same operation
with the other cords
but replace pulleys
Nos 1, 2, 3, 4 by
Nos 5, 6, 7, 8 or
Nos 9, 10, 11, 12 or
Nos 13, 14, 15, 16.

(Detail A)



Détail A

Detail A



(Voir détail
d'assemblage
des caoutchoucs)

(See rubbers
assembly detail)

Accrocher les cordes à
maillons aux boucles
centrales des cordes
installées sur les
poulies.

(Détail B)

Affix the looped cords
to the middle loops of
the cords already
installed on the pulleys.

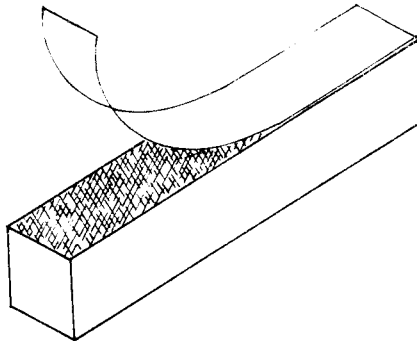
(Detail B)

Détail B

Detail B

Détail d'assemblage des caoutchoucs

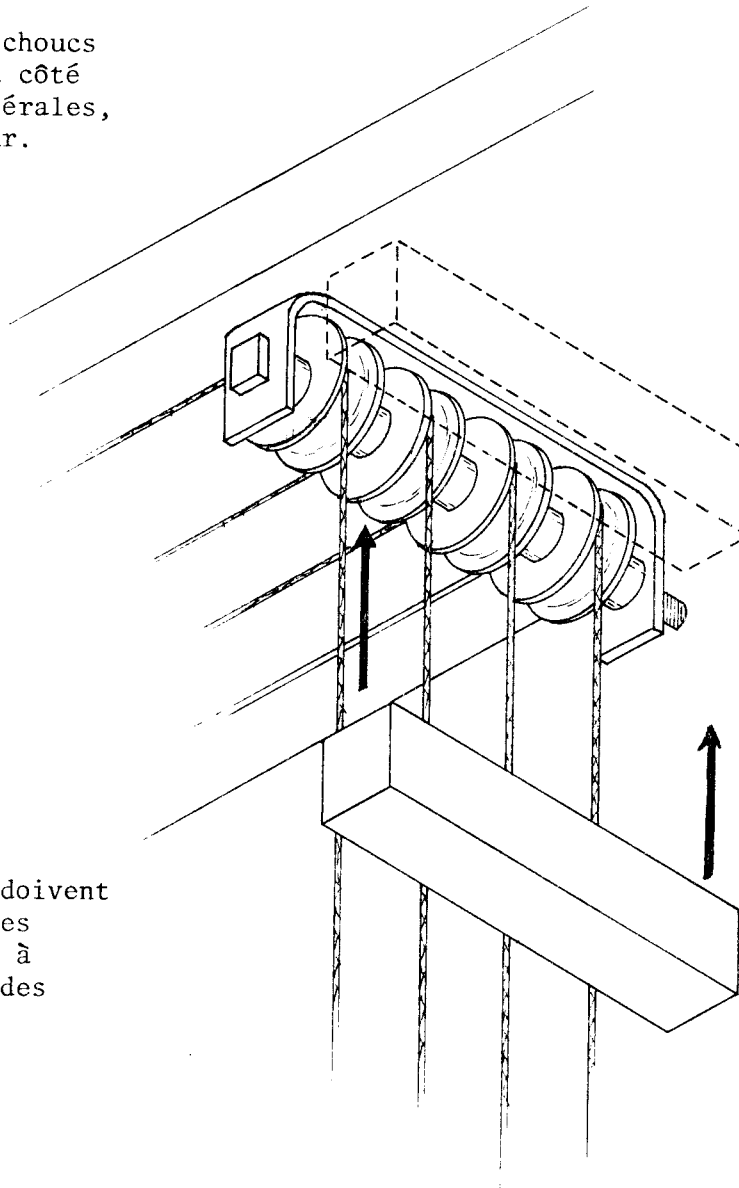
Enlever le papier recouvrant les caoutchoucs pré-encollés.



Rubbers assembly detail

Remove the paper covering the glued rubbers.

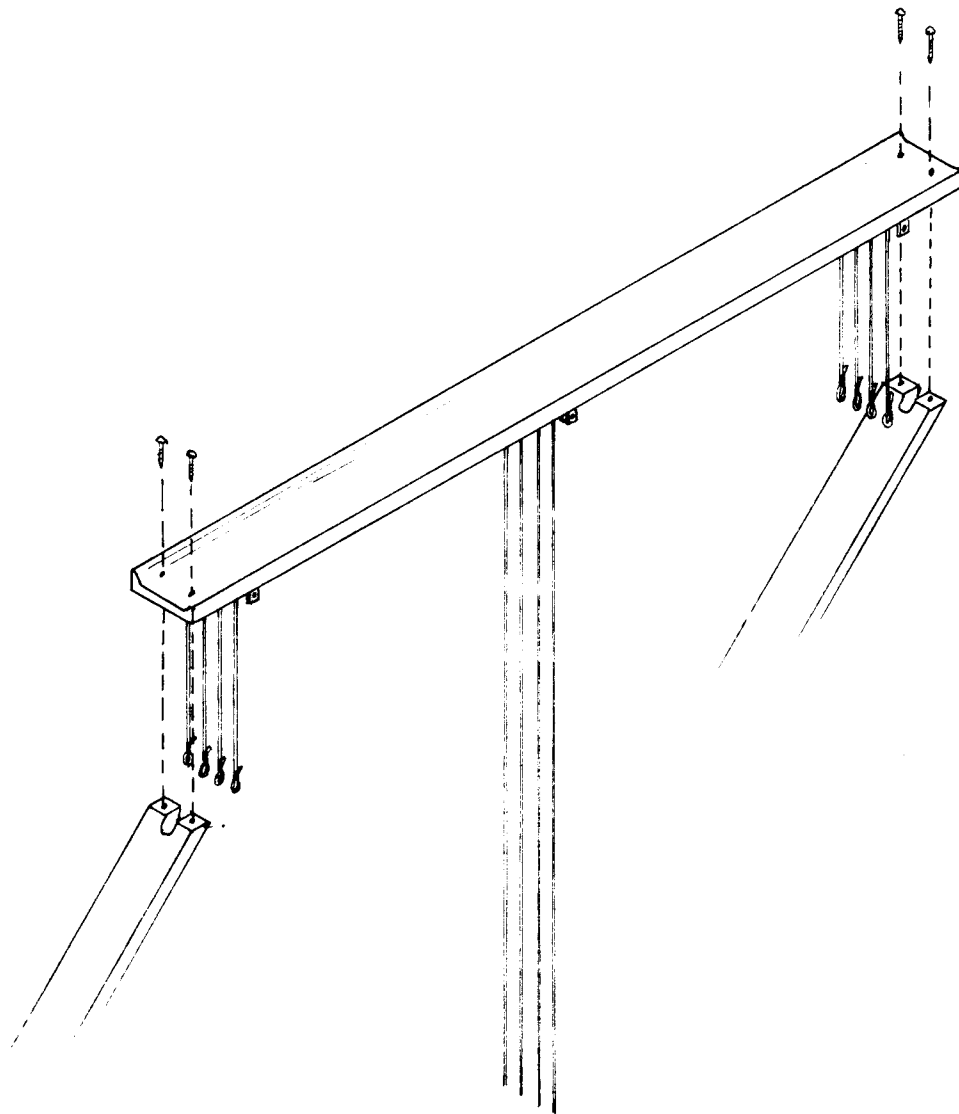
Coller les caoutchoucs à la tablette, à côté des ferrures latérales, du côté extérieur.



Affix the rubbers to the shelf close to the lateral iron fittings (towards the end of the shelf).

Les caoutchoucs doivent être tout près des poulies de façon à empêcher les cordes d'en sortir.

The rubbers should be close to the pulleys to prevent the cords from slipping out of the pulleys.

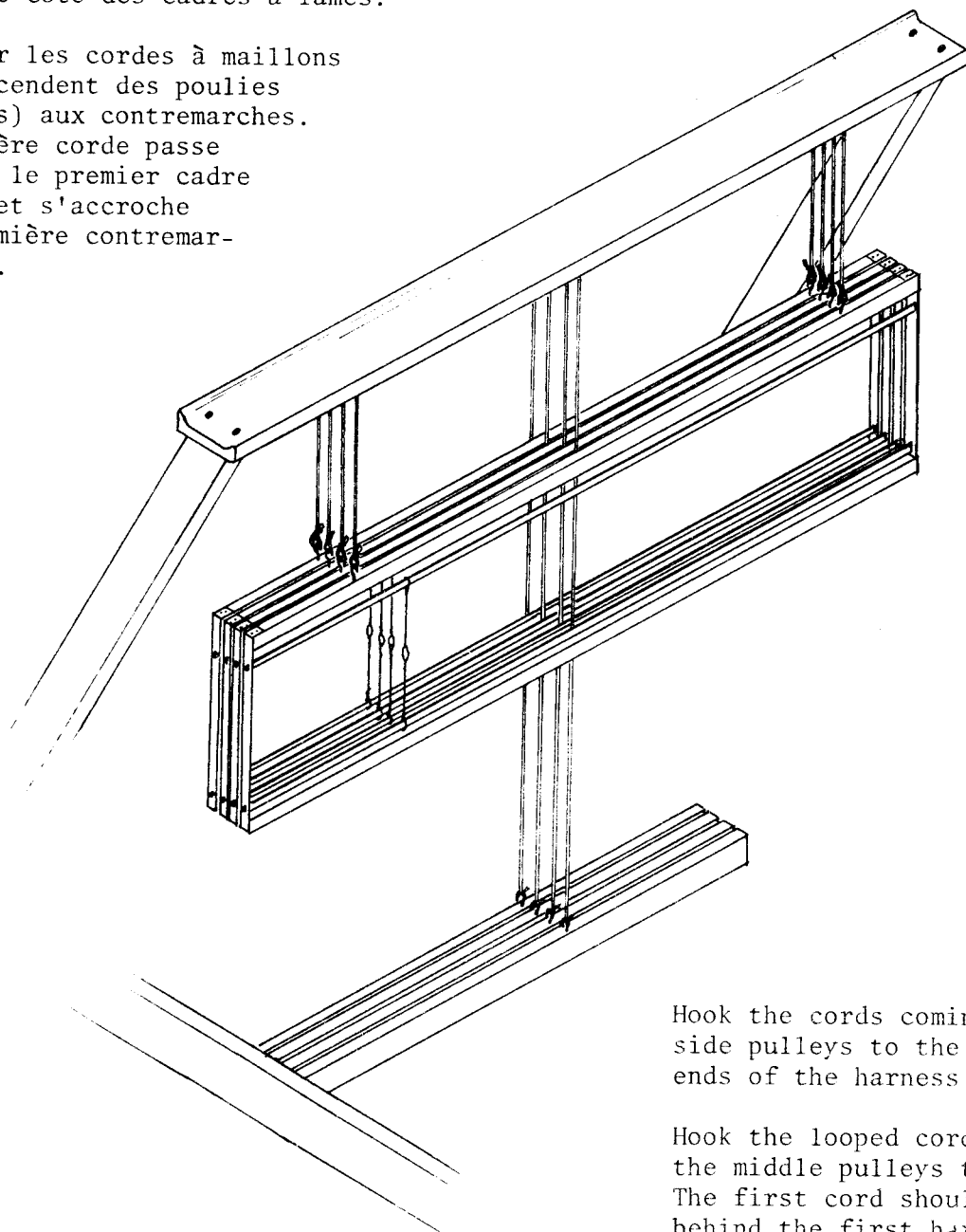


Fixer la tablette aux montants centraux à l'aide de 4 vis à tête ronde No 8, de $1\frac{1}{4}$ ".

Using $1\frac{1}{4}$ " round-headed screws No 8, affix the shelf to the middle posts.

Accrocher les cordes qui descendent des poulies latérales aux crochets de chaque côté des cadres à lames.

Accrocher les cordes à maillons (qui descendent des poulies centrales) aux contremarches. La première corde passe derrière le premier cadre à lames et s'accroche à la première contremarche, etc.



Hook the cords coming from the side pulleys to the hooks at the ends of the harness frames.

Hook the looped cords coming from the middle pulleys to the lams. The first cord should be passed behind the first harness frame before being hooked to the first lam, etc.