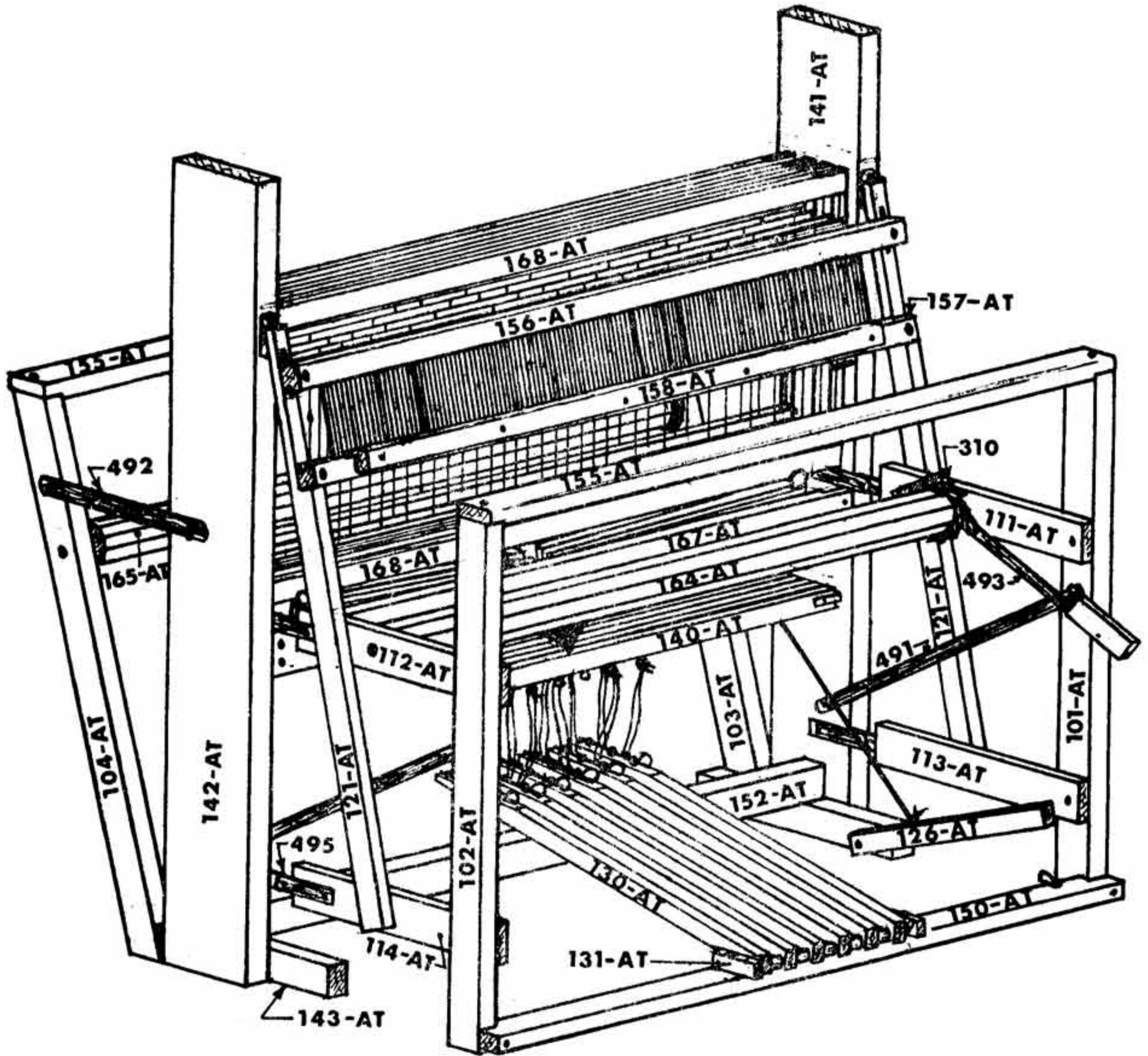


Artisat



Nilus 
Leclerc
INC.
L'ISLET, QUEBEC, CANADA

Veillez donner le numéro de série.

Please give the serial number.

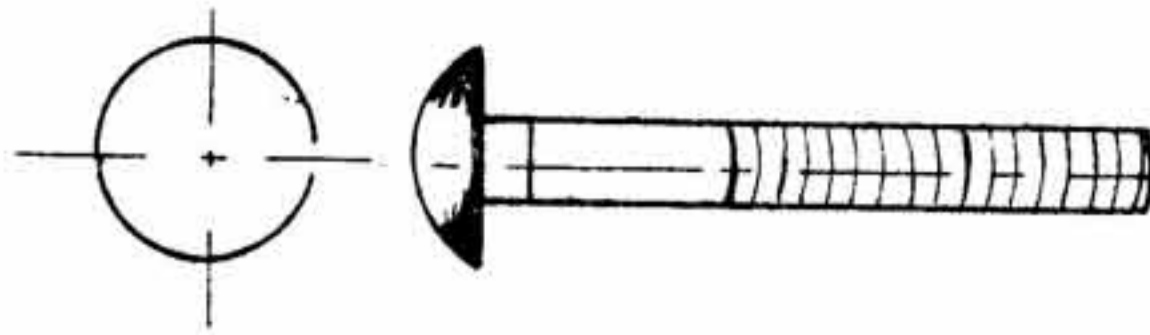
ARTISAT

Bois - Wooden pieces

Montants avant	101-102-AT	Front posts
Montants arrière	103-104-AT	Rear posts
Traverses	111-112-AT	Cross beams
Traverses	113-114-AT	Cross beams
Epées	121-AT	Batten swords
Pédale de frein	126-AT	Release treadle
Pédales	130-AT	Treadles
Supports de pédalier	131-AT	Treadle supports
Divisions de pédalier	135-AT	Treadle spacers
Contremarches	140-AT	Lamms
Montants du centre	141-142-AT	Upright pieces
Base	143-AT	Base
Blocs pour boîte à marmoussets	145-AT	Stopper supports for harness
Traverse	150-AT	Cross bar
Traverse	152-AT	Cross bar
Marmoussets	153-AT	Jacks
Poitrinières	155-AT	Breast beams
Chapeau du battant	156-AT	Batten handtree
Semelle du battant	157-AT	Batten sley
Glissoire à navette	158-AT	Shuttle race
Ensembles avec tourillons	164-165-AT	Cloth and warp beams with wheels
Côtés de boîte à marmoussets	167-AT	Side for box of jacks
Baguettes de bois pour cadres à lames	168-169-AT	Wooden sticks for harness frames

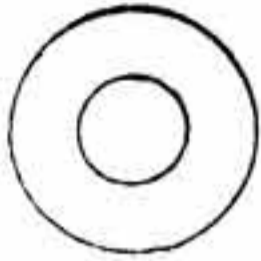
Acier-fonte - Metal pieces

Cliquet pour ensouple avant (court)	307-AT	Dog for front beam
Tourillon dentelé	310-AT	Ratchet wheel cloth beam
Tourillon à frein	311-AT	Wheel for friction brake
Crochets pour pédales	404-AT	Hooks for treadle cords
Renfort de cliquet	407-AT	Strengthening piece for friction brake
Cercle de frein	409-AT	Wire circle
Barres de fer pour toile	410-AT	Warp rods
Ressort de frein	415-AT	Brake spring
Bouts cadres à lames	421-AT	Steel end frames
Supports d'aiguilles	422-AT	Heddles rods
Support de contremarches	448-AT	Lamms bracket
Bascule de frein	472-AT	Brake lever
Tige pour pédalier	482-AT	Rod for treadles
Crochets avant pour métier pliant	491-AT	Hooks to hold front posts on loom
Crochets arrière pour métier pliant	492-AT	Hooks to hold rear beam on loom
Levier pour actionner l'ensouple avec cliquets	493-AT	Take-up motion handle with dog
Joint des traverses avant	495-AT	Hinge
Manivelle	496-AT	Crank
Crochets à ressort pour cadres à lames	55	Spring hooks for harness frames

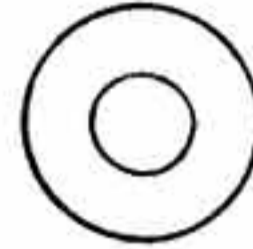


2 boulons à voiture 1/4" x 1 3/4"

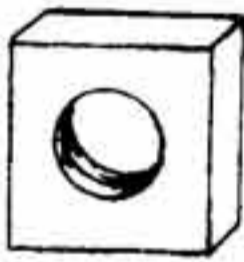
2 carriage bolts 1/4" x 1 3/4"



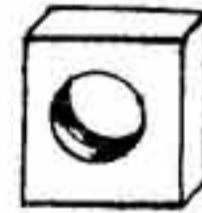
4 rondelles 5/16 - 11/32
4 washers 5/16 - 11/32



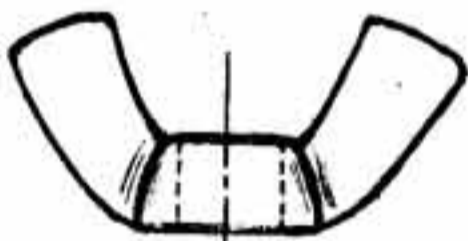
4 rondelles 1/4 - 9/32
4 washers 1/4 - 9/32



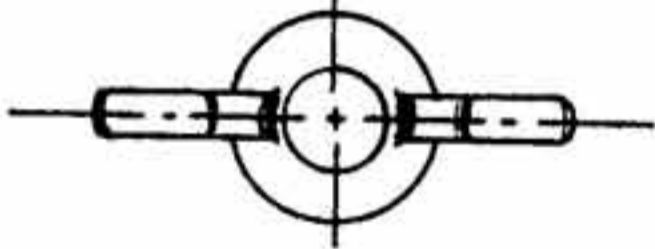
2 écrous carrés 5/16"
2 nuts 5/16"



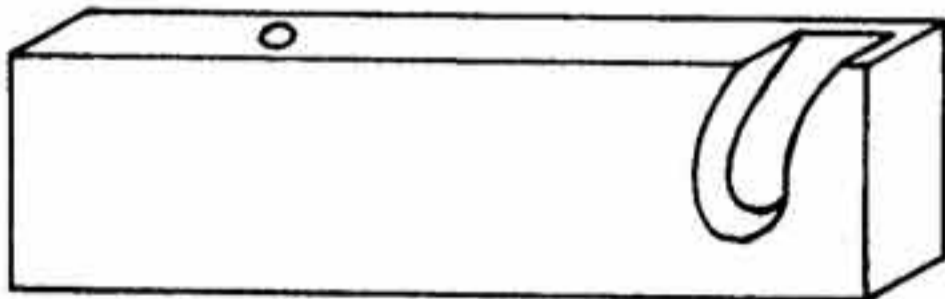
4 écrous carrés 1/4"
4 nuts 1/4"



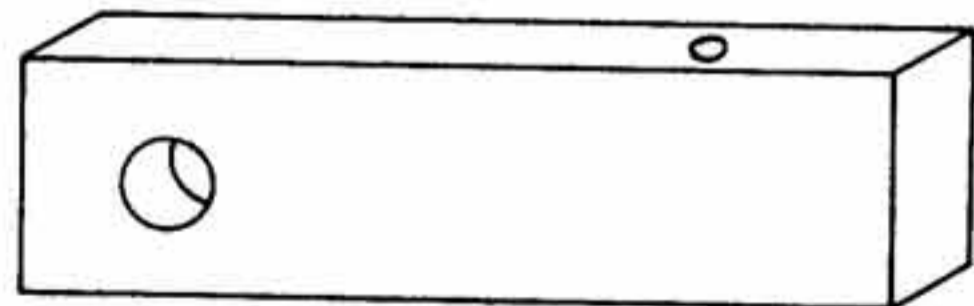
2 écrous papillons 5/16"
2 wing nuts 5/16"



2 écrous papillons 1/4"
2 wing nuts 1/4"



1 support de pédalier droit (No 30002389)
1 treadle support (Right) (No 30002389)



1 support de pédalier gauche (No 30002379)
1 treadle support (Left) (No 30002379)

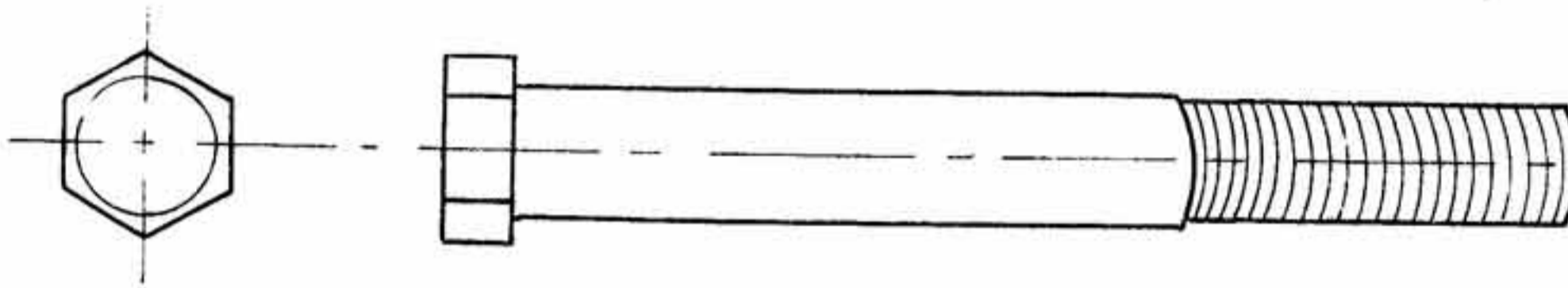
ARTISAT

Liste de quincaillerie pour assembler ce métier.

List of hardware required to set up this loom.

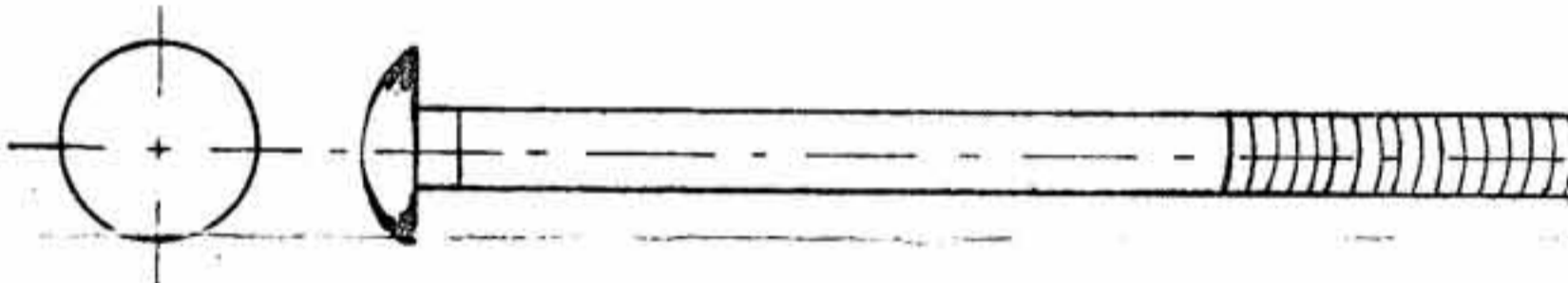
Vérifier chaque pièce. Si une pièce est manquante, veuillez nous en aviser et nous mentionner le numéro de contrôle. (Il peut y avoir quelques pièces supplémentaires pour vous accommoder.)

Check each piece. If a piece is missing, please advise us and mention the control number. (It may have extra pieces for your convenience.)



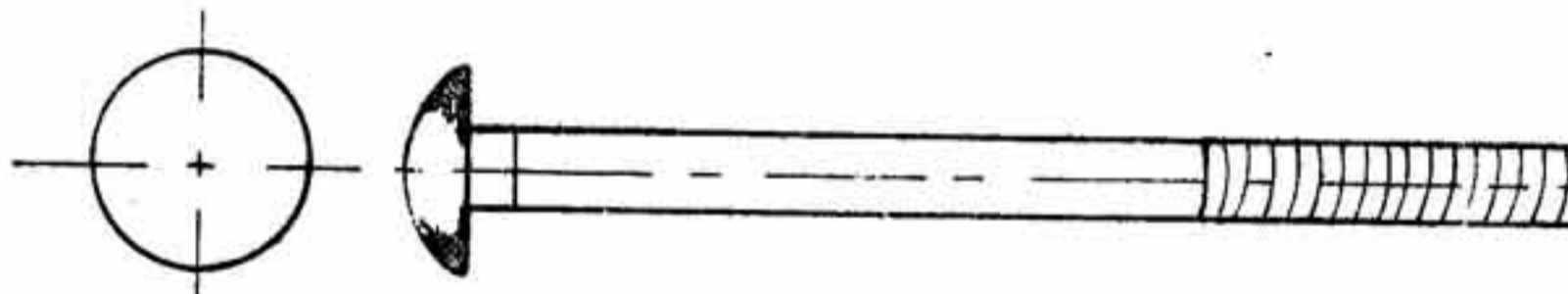
1 boulon à machine 7/16" x 3 1/2"

1 machine bolt 7/16" x 3 1/2"



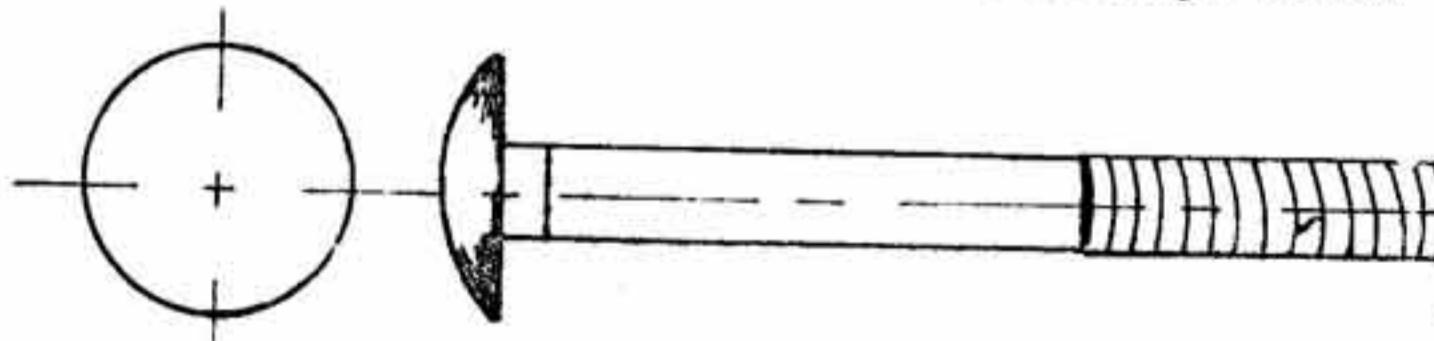
2 boulons à voiture 1/4" x 3 1/4"

2 carriage bolts 1/4" x 3 1/4"



2 boulons à voiture 1/4" x 3"

2 carriage bolts 1/4" x 3"



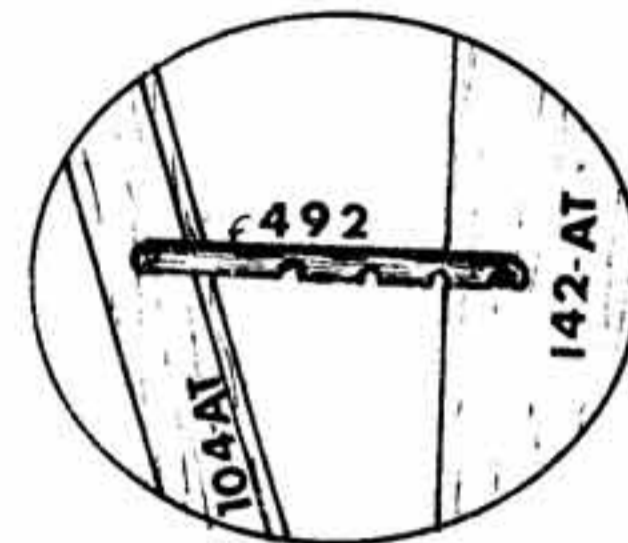
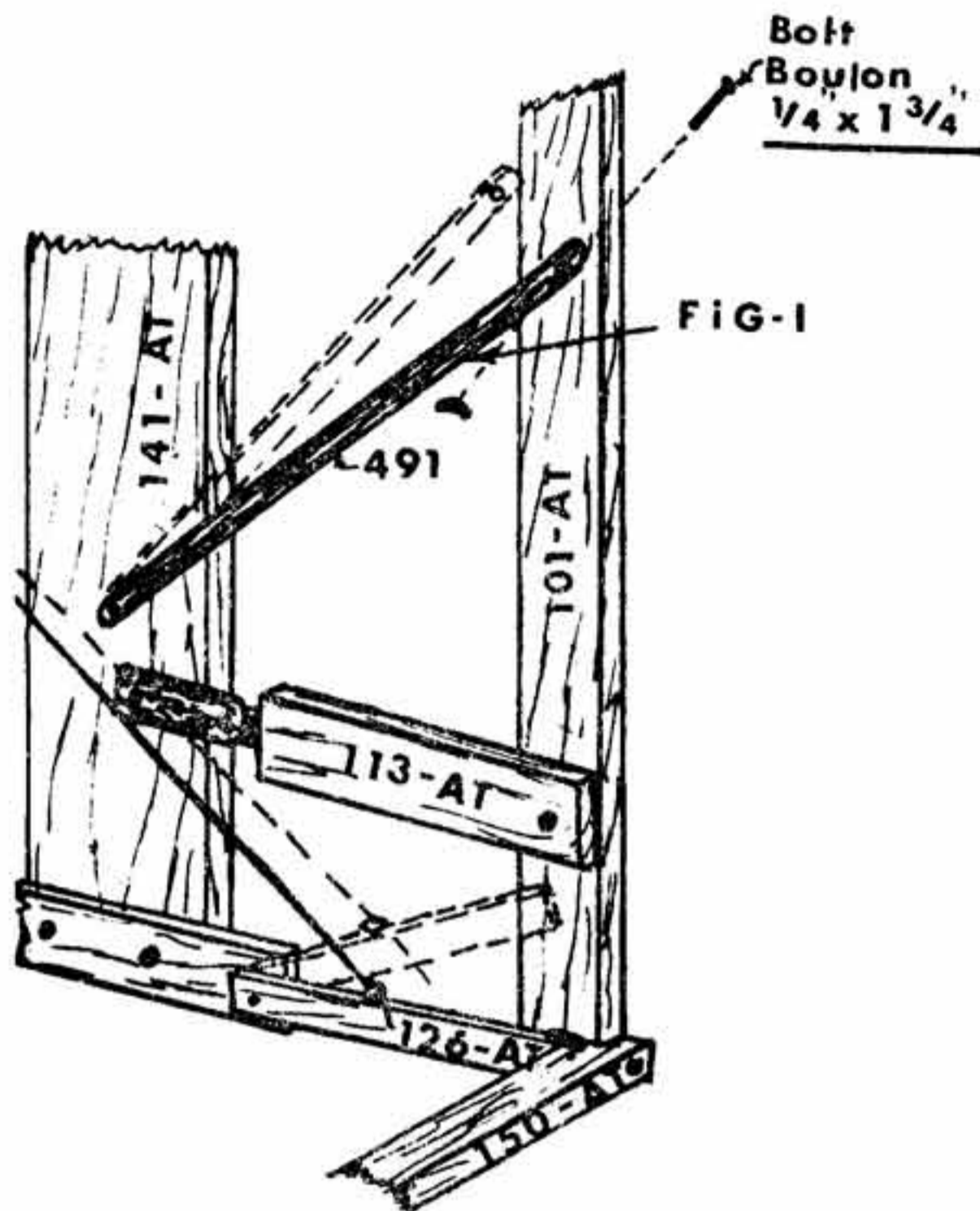
4 boulons à voiture 5/16" x 2 1/2"

4 carriage bolts 5/16" x 2 1/2"

800918

Numéro de contrôle:
Control number:

#515



Ce métier est expédié assemblé à l'exception de quelques pièces qui ne sont pas posées, pour permettre un emballage compact et prévenir les bris. En suivant les instructions, l'assemblage sera facile.

This loom is shipped set up, except for a few parts that are not attached, in order to make a compact shipment and prevent breakage. By following instructions, assembly will be easy.

Coupez les cordes qui retiennent le métier pour l'emballage.

Cut cords holding each piece of loom.

Placez dans les deux montants avant un boulon à tête ronde ($\frac{1}{4}$ " x $1\frac{3}{4}$ ") tête à l'extérieur.

Place round headed bolts ($\frac{1}{4}$ " x $1\frac{3}{4}$ ") in holes on the two front posts.

Frappez à l'aide d'un marteau jusqu'à ce que la partie carrée soit entièrement enfoncée dans le bois.

Have head outside of loom and hammer into place until square part of bolt is completely sunk in posts.

Fixez les barres de métal No 491 à ces boulons et posez les noix-papillons en serrant bien. *Fig. 1.*

Place metal side rods that hold the loom firm, and attach with wing nuts. *Fig. 1.*

Ouvrez l'arrière du métier et accrochez les barres de métal No 492 au centre des montants No 142-AT du métier, sur les vis qui sont placées à cette fin. *Fig. 2.*

Open rear of loom and hook metal pieces No. 492 to screw on center uprights No. 142-AT. *Fig. 2.*

Fixez deux boulons ($\frac{1}{4}$ " x 3") dans la traverse du pédalier No 150-A1. La tête des boulons doit être sous la traverse.

Fasten to the cross bar No. 150-AT the two round headed bolts ($\frac{1}{4}$ " x 3"). The head of the bolts should be under the loom. Use a hammer.

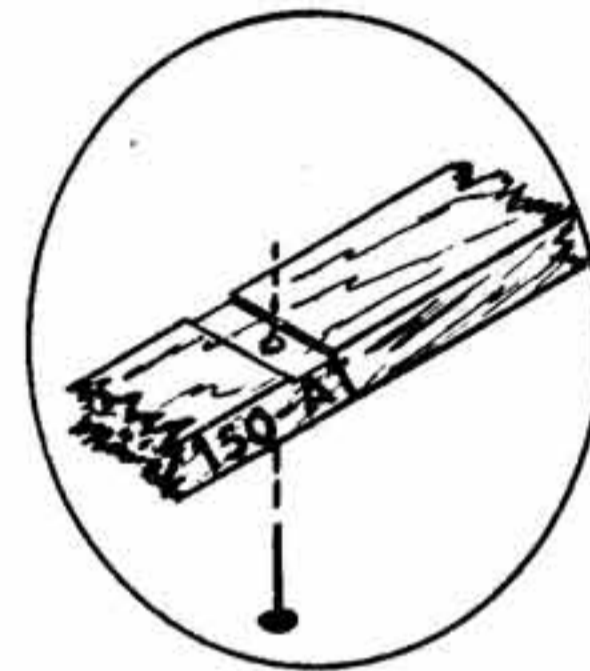
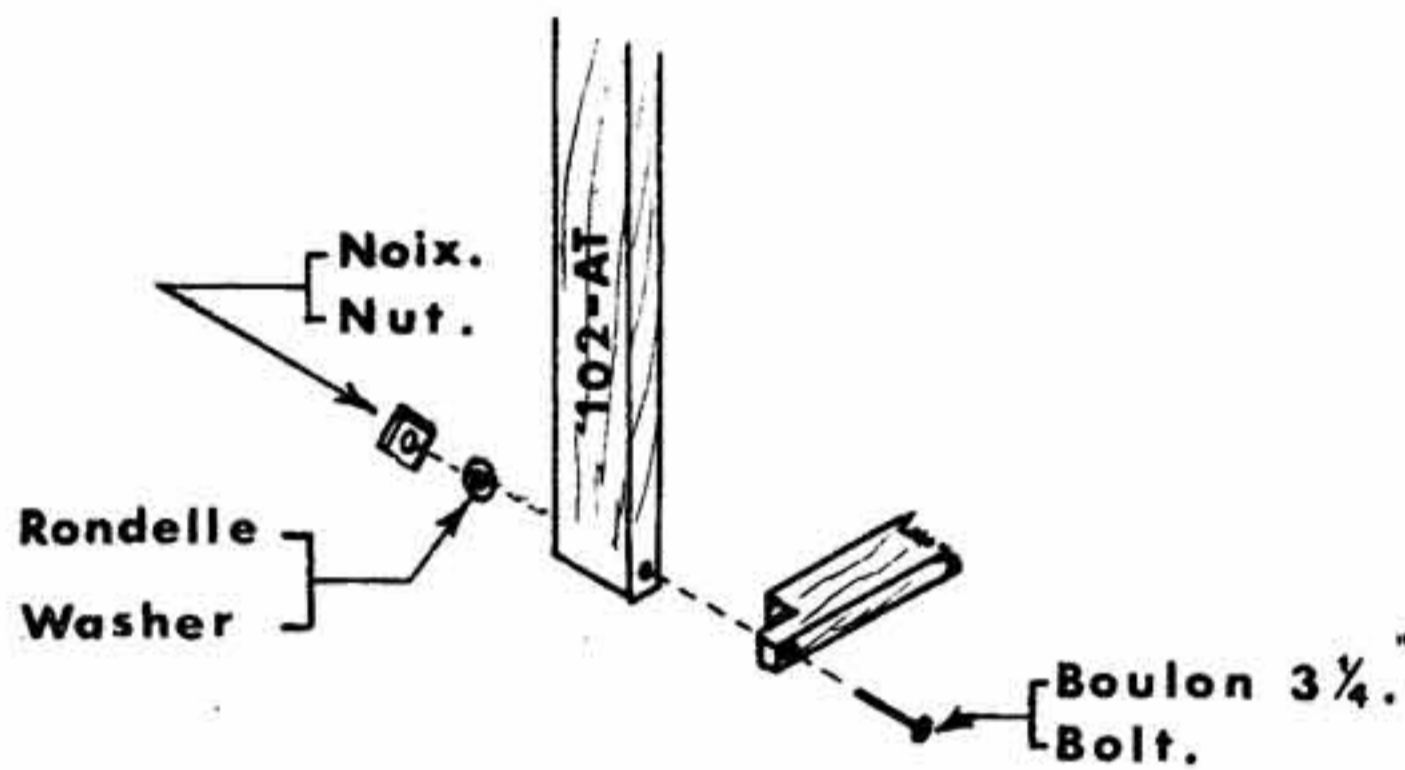


FIG-3

Posez la traverse avant No 150-AT au bas des montants avant Nos 101-AT et 102-AT du métier (Fig. 3) à l'aide des boulons de $3\frac{1}{4}$ " de long.

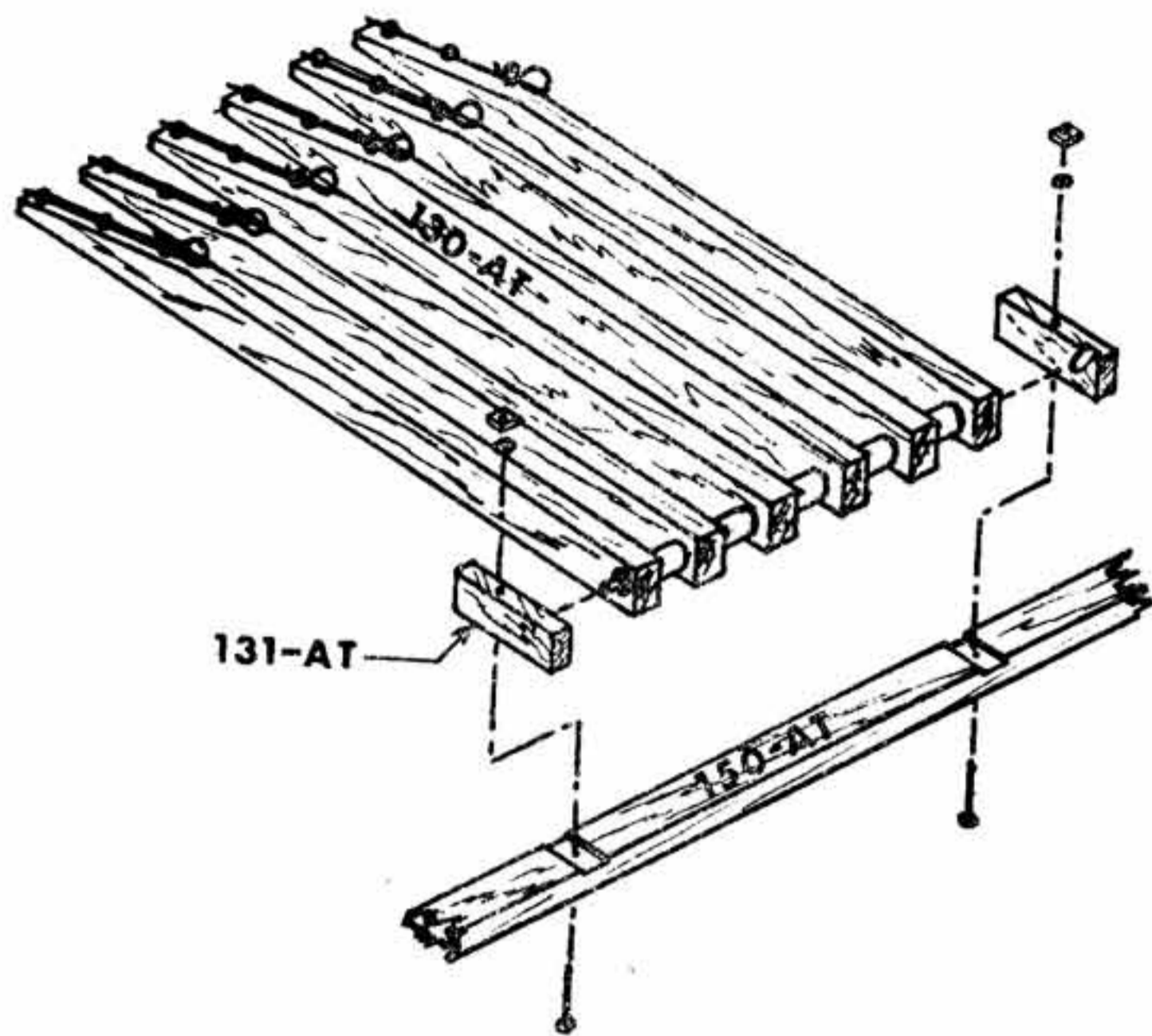
Attach cross bar No. 150-AT to lower front of uprights of loom (Fig. 3) with $3\frac{1}{4}$ " long bolts.

Posez d'abord les boulons dans la traverse, en les enfonçant jusqu'à la tête et ensuite dans la base des montants Nos 101-AT et 102-AT.

First putting bolts in cross bar and then in base of uprights Nos 101-AT and 102-AT.

Posez les rondelles d'acier et les noix et serrez fermement le tout à l'aide d'une clef.

Place steel washers and nuts on the bolts and tighten with wrench until very firm.



Placez les supports de pédalier No 131-AT à chaque bout de la tige du pédalier. Le support rainuré va du côté droit.

Placez le pédalier sur la traverse No 150-AT dans les boulons posés précédemment. Fixez à l'aide de rondelles et écrous. Fig. 4.

Les épées du battant sont en place, détachez les cordes qui les retiennent et posez la semelle du battant No 157-AT laquelle porte la glissoire à navette. Placez-la dans l'encoche de l'épée. Fixez-la fermement avec des boulons de 5/16" x 2 1/2" de long. Posez une rondelle et une noix.

Placez le chapeau du battant No 156-AT (Fig. 5) de la même manière dans l'ouverture du haut, fixez les boulons de 5/16" x 2 1/2" dans cette pièce. Les rainures du battant doivent être face à face. Placez le ros dans le battant et ajustez à l'aide d'une rondelle et d'un papillon.

Place the treadle supports No. 131-AT at each end of the rod for treadles. The one with a groove goes on the right hand side.

Place the treadle set on the cross beam No. 150-AT over the bolts already fixed. Put washers and nuts on end of bolt and tighten. Fig. 4.

Fig.4

Place batten sley No. 157-AT (with shuttle race) in angle of batten sword No. 121-AT. Put 5/16" x 2 1/2" bolt through holes in Nos. 157-AT and 121-AT. Hammer bolt into place until square part is completely imbedded in wood. Put washer and square nut on end of bolt and tighten.

Attach batten handtree No. 156-AT to batten sword No. 121-AT in the same way as No. 157-AT, but groove facing down, using bolts, washers and nuts. Do not tighten too much, so that nuts can easily be unscrewed by hand when removing reed. Fig. 5.

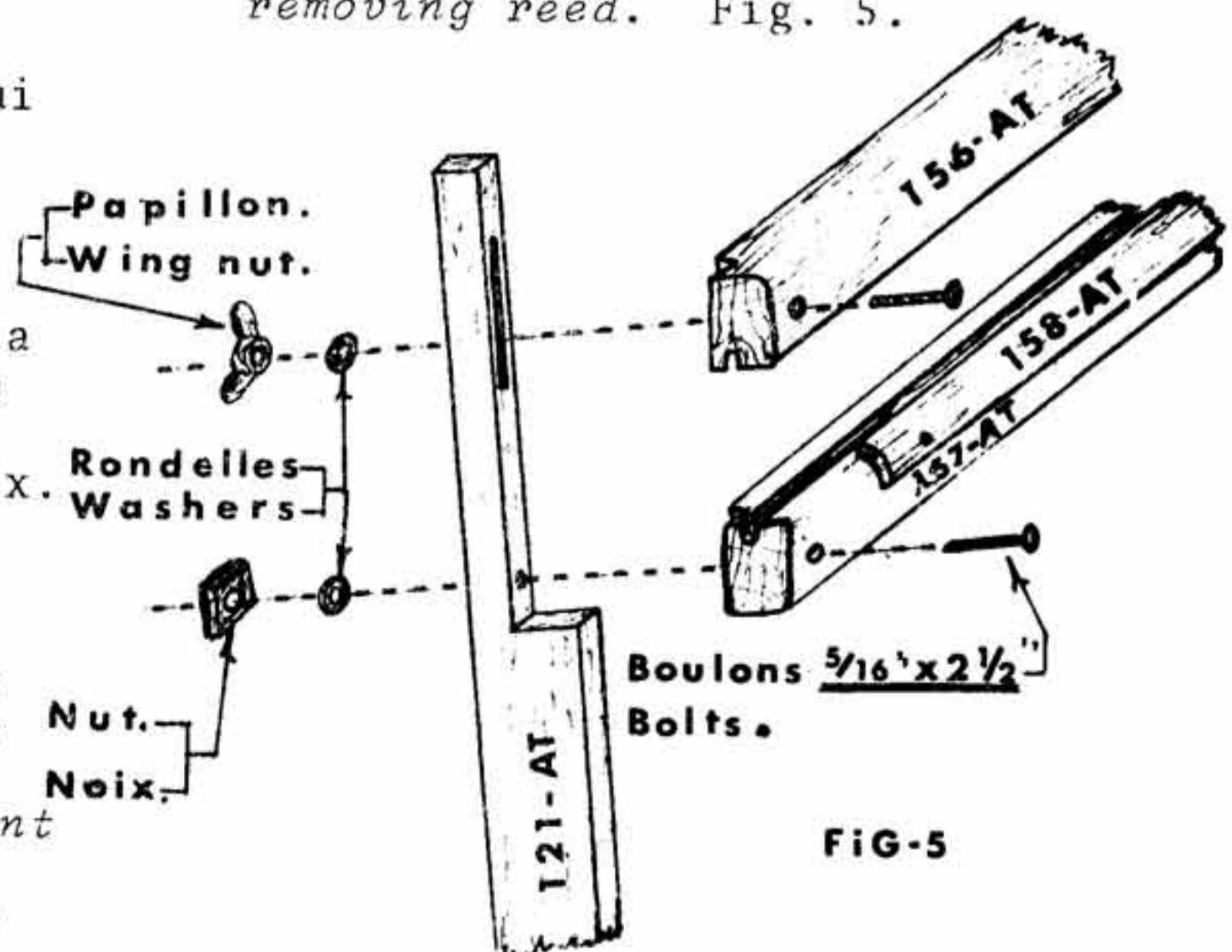


FIG-5

Placez l'ensouple arrière
No 165-AT en insérant le bout
avec une simple tige de métal
dans le trou du montant gauche.

Put warp beam No. 165-AT in
place by inserting end into
hole on left upright.

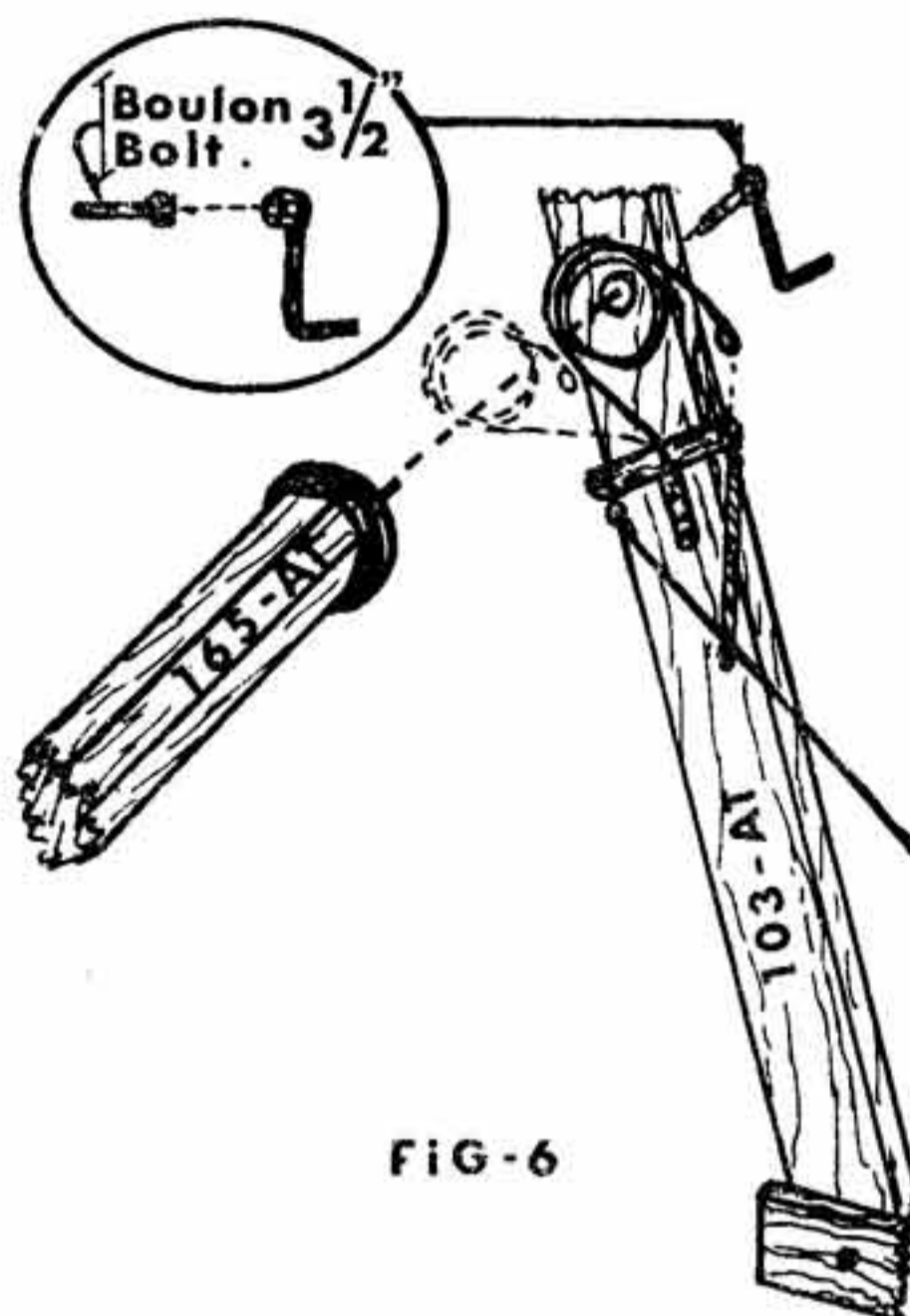


FIG-6

Décrochez le cercle de broche
de la ferrure de frein No 472.
Tournez-le vers l'arrière et
entrez l'ensouple dans le
cercle de broche. (*Ne déroulez
pas le cercle de broche car vous
lui enleveriez sa forme et il
risque de ne pas fonctionner
normalement.*)

Unhook wire circle so that it
can be put on cast iron wheel
at the right end of warp beam.
Turn it to rear.

Tournez l'ensouple vers le haut,
insérez le boulon (7/16" x 3 1/2")
dans la manivelle, introduisez
le boulon dans le trou du montant
No 103-AT et vissez dans
l'ensouple. *Fig. 6.*

Turn it upward, insert bolt
(7/16" x 3 1/2") in crank and
then in hole of warp beam
and tighten firmly. Run
lever of brake down from front
of warp beam. *Fig. 6.*

Fixez la corde venant de la ferrure de frein No 472 au crochet sur la pédale de frein No 126-AT. (Fig. 7.)

Attach the cord to the hook of the release treadle. (Fig. 7.)

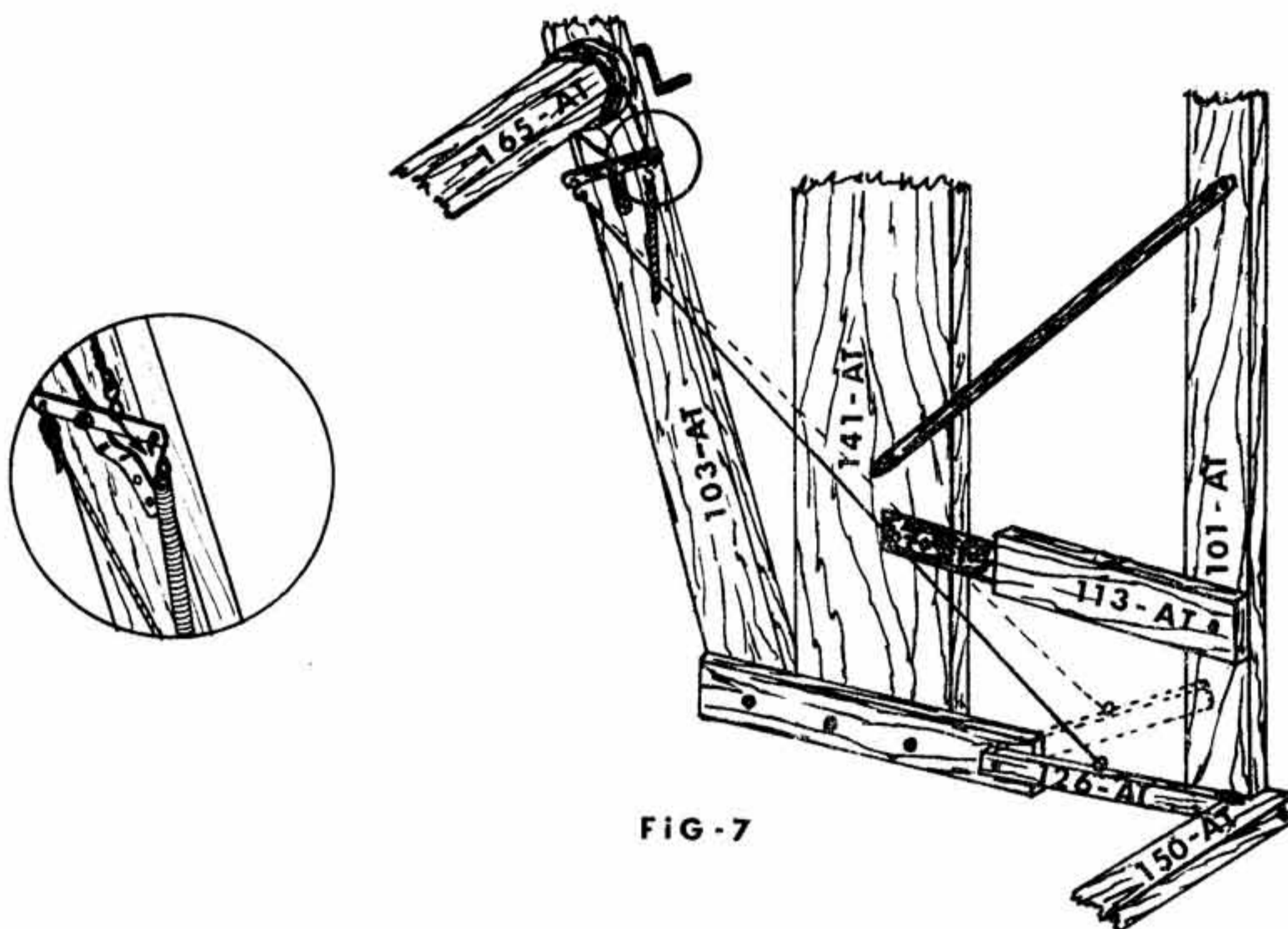


FIG-7

Pressez la pédale vers le bas et arrêtez cette dernière à l'aide du petit taquet qu'il y a sur la traverse avant No 150-AT.

Press treadle, fix it under the stop on front cross piece No 150-AT.

Placez le bout du cercle de broche dans le crochet du ressort vers l'intérieur du métier.

Fix the end of the wire circle that is around the wheel of the warp beam to the hook of the spring.

REDRESSEMENT DU BATTANT - STRAIGHTENING THE BEATER

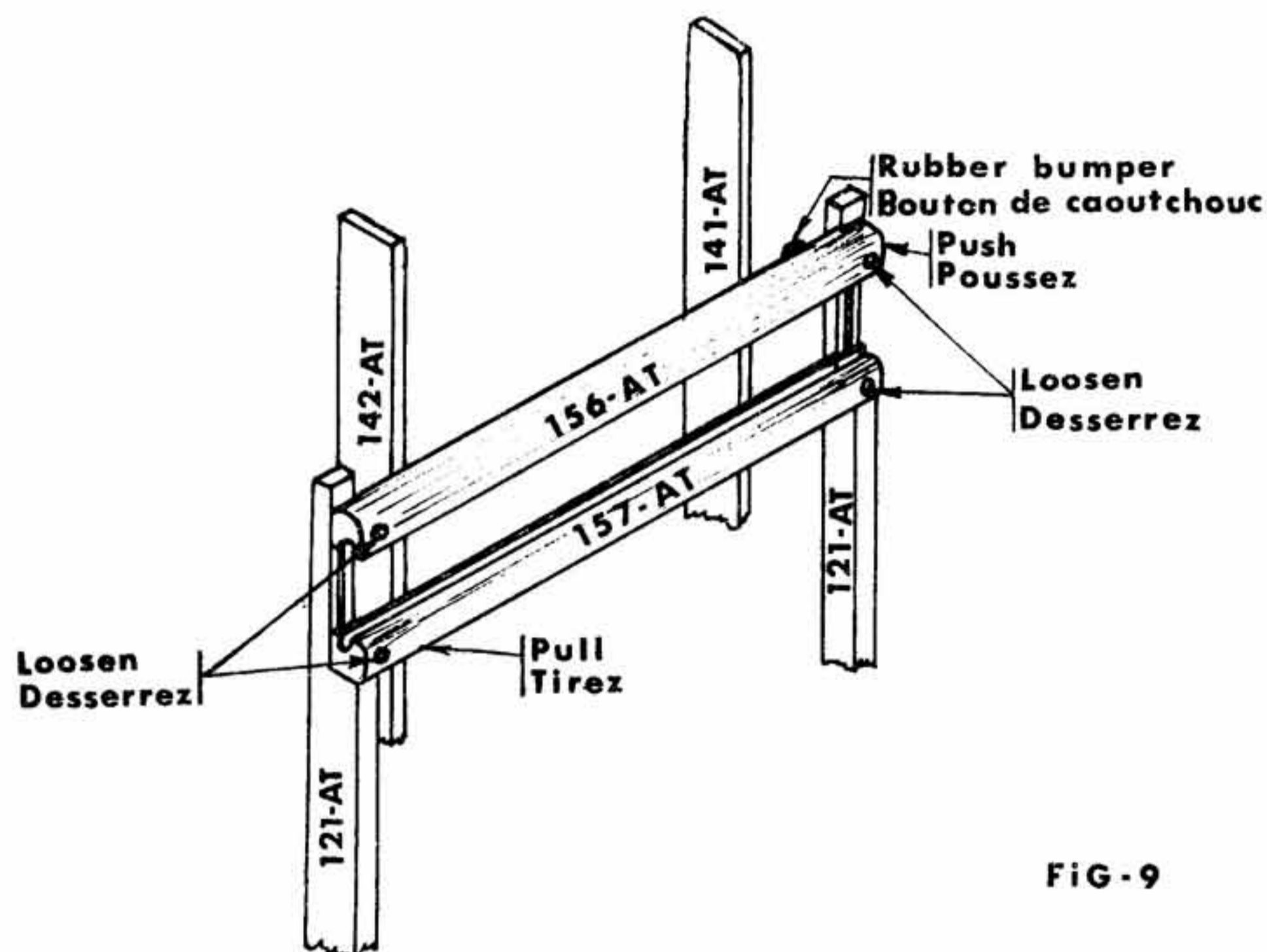


FIG-9

Si les pare-chocs de caoutchouc ne portent pas également sur les supports Nos 141-AT et 142-AT, désserrez les boulons de la semelle et du chapeau du battant Nos 156-AT et 157-AT et forcez ces derniers dans le sens où ils ne portent pas.

Resserrez les boulons et vérifiez. Si ce n'est pas correct, recommencez, mais cette fois, forcez jusqu'à ce que se produise un petit bruit et resserrez. *Fig. 9.*

Ceci est très important et nécessaire car le frappage doit être égal sur le tissu.

Check to see that the rubber bumper on the batten handtree No. 156-AT and on the loom uprights Nos. 141-AT and 142-AT meet each other equally on both sides. If they do not, loosen the bolts of the batten sley and batten handtree, Nos. 156-AT and 157-AT, and force the uprights into the right position.

Tighten and check again. If still not correct, start again, and force them until you hear a slight cracking sound, then tighten again. *Fig. 9.*

This is most important and necessary, so that the beat will be the same right across the material being woven.

PLIAGE - BEAMING

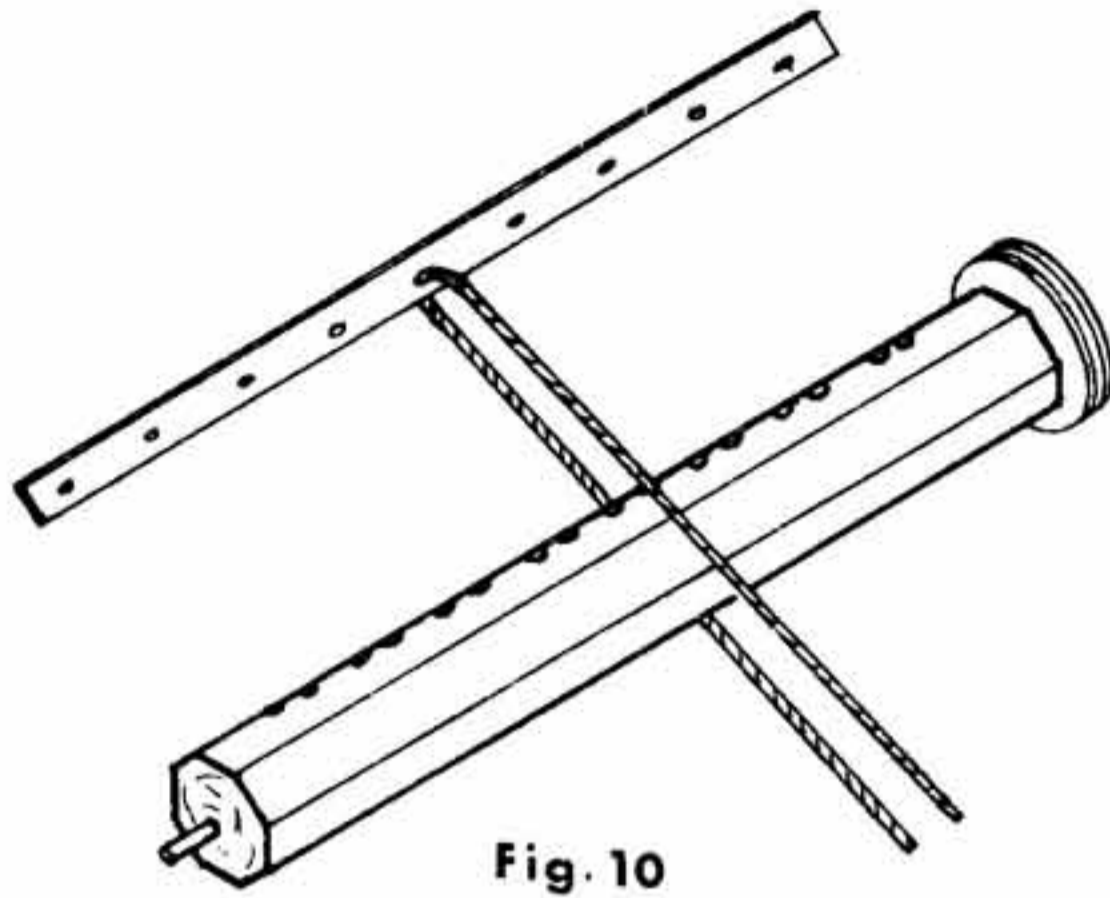


Fig. 10

Take the center of the string and start at the center of the board. *Fig. 10.*

Pass both ends of the string through the holes at the center of the beam (both ends must be the same length). Allow about 18 inches between beam and wooden board. Pass string through holes of beam again and come back to the wooden board. *Fig. 11.*

Passez la corde au centre de la baguette. *Fig. 10.*

Passez ensuite les deux bouts de la corde dans le centre de l'ensouple (il faut que les deux bouts soient d'égale longueur) en laissant environ 18 pouces de distance entre l'ensouple et la baguette de bois. Passez de nouveau la corde dans l'ensouple et revenez à la baguette de bois. *Fig. 11.*

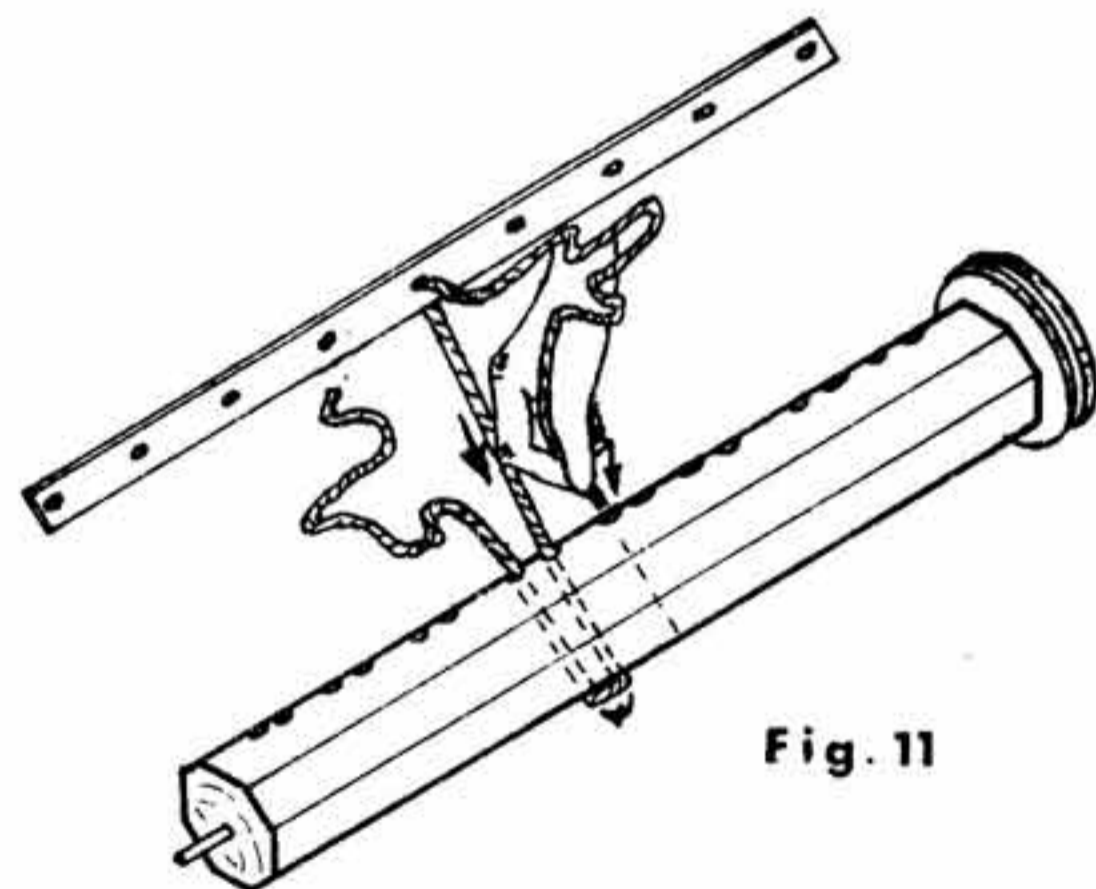
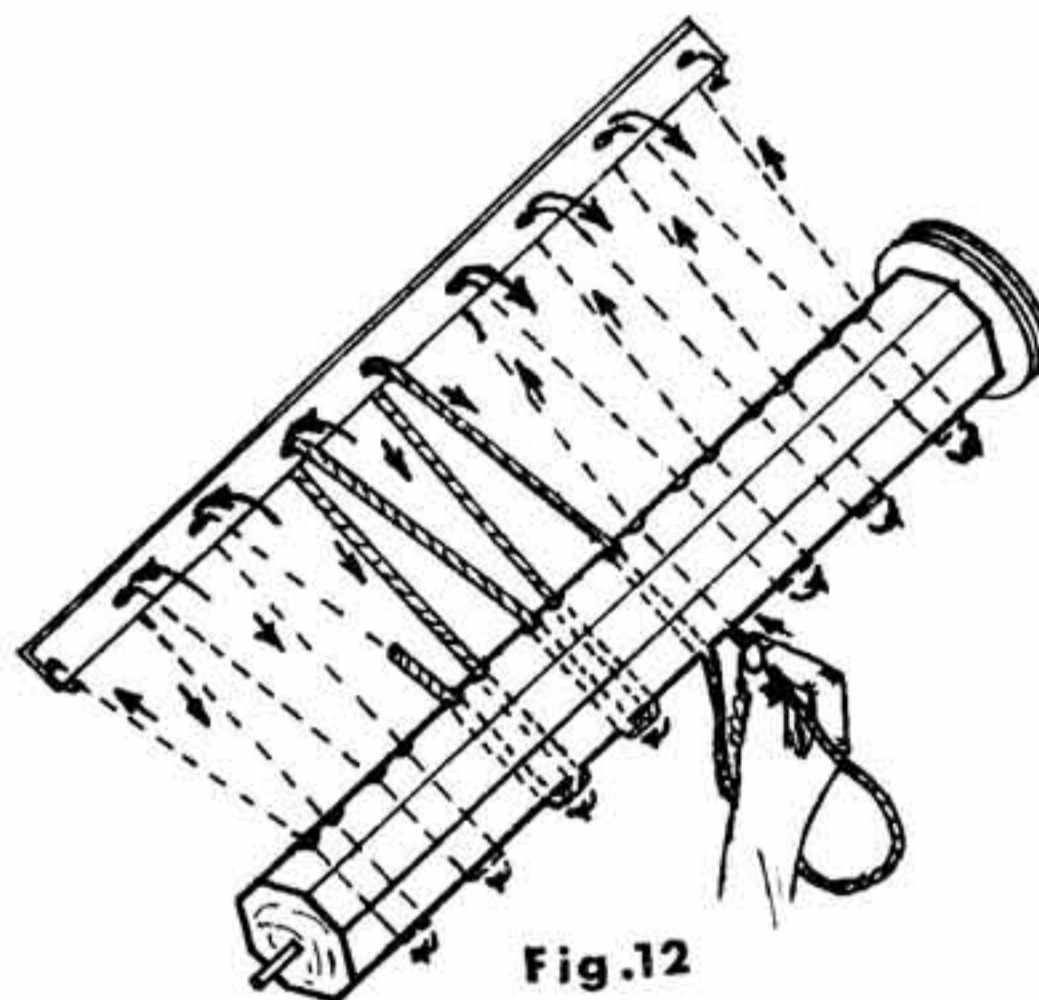


Fig. 11

Passez la corde de façon à ce qu'elle sorte toujours du même côté de l'ensouple. Faites ceci jusqu'à la fin et attachez les bouts à la baguette de bois. *Fig. 12.*

Always keep the string on the same side of the beam. Continue the same operation to the end of the board then attach the ends of the string to the end of the wooden board. *Fig. 12.*



Glissez votre corde afin qu'elle soit d'égale tension sur la largeur.

Adjust the string so it is divided equally and keeps the board straight.

Lacez la tige de fer avec la baguette de bois. *Fig. 13.*

Si vous utilisez les loupes de la chaîne, insérez la barre de fer dans les loupes, étendez-les également sur la même largeur que les fils dans le ros ou le peigne.

Now lace the metal rod to the wooden board. *Fig. 13.*

If you use loops of the warp, insert the metal rod into loops, spread them equally over the same space that they are to occupy in the reed or raddle.

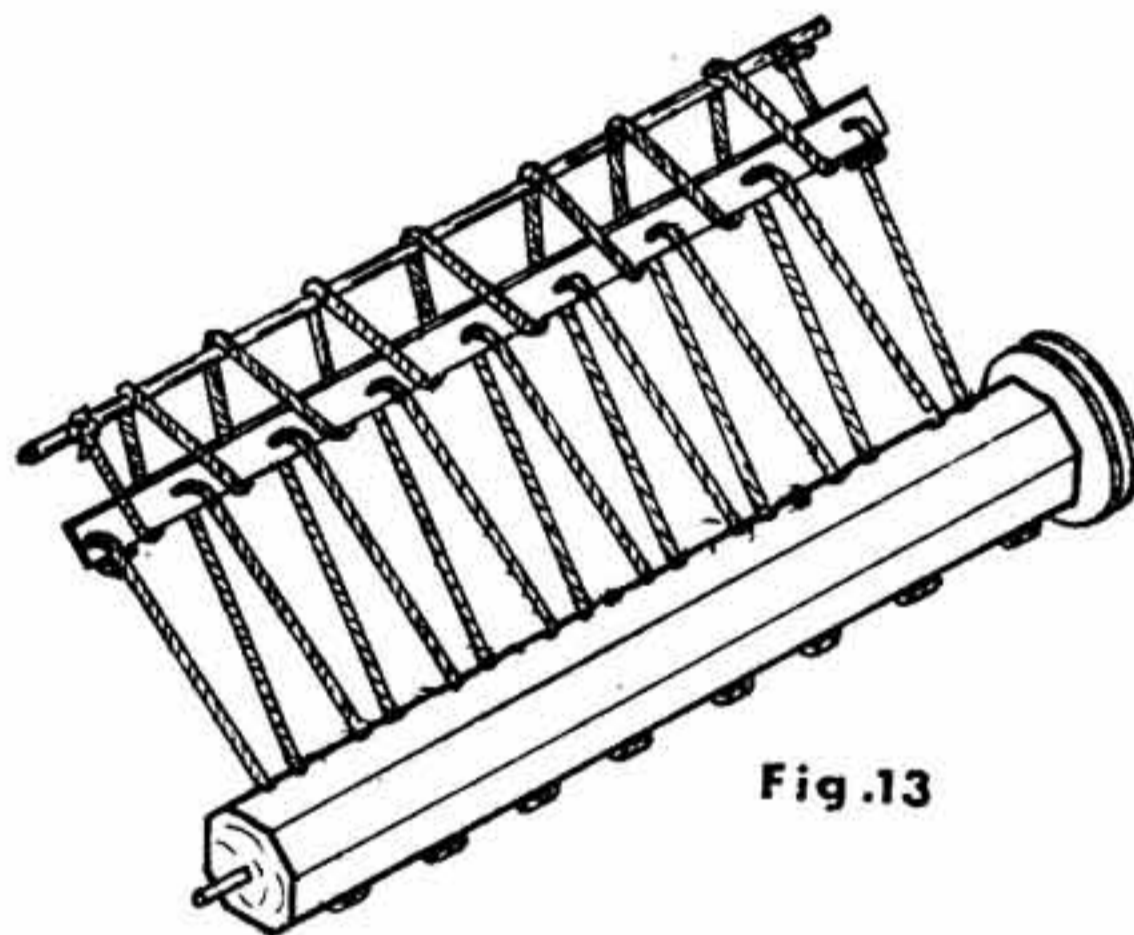


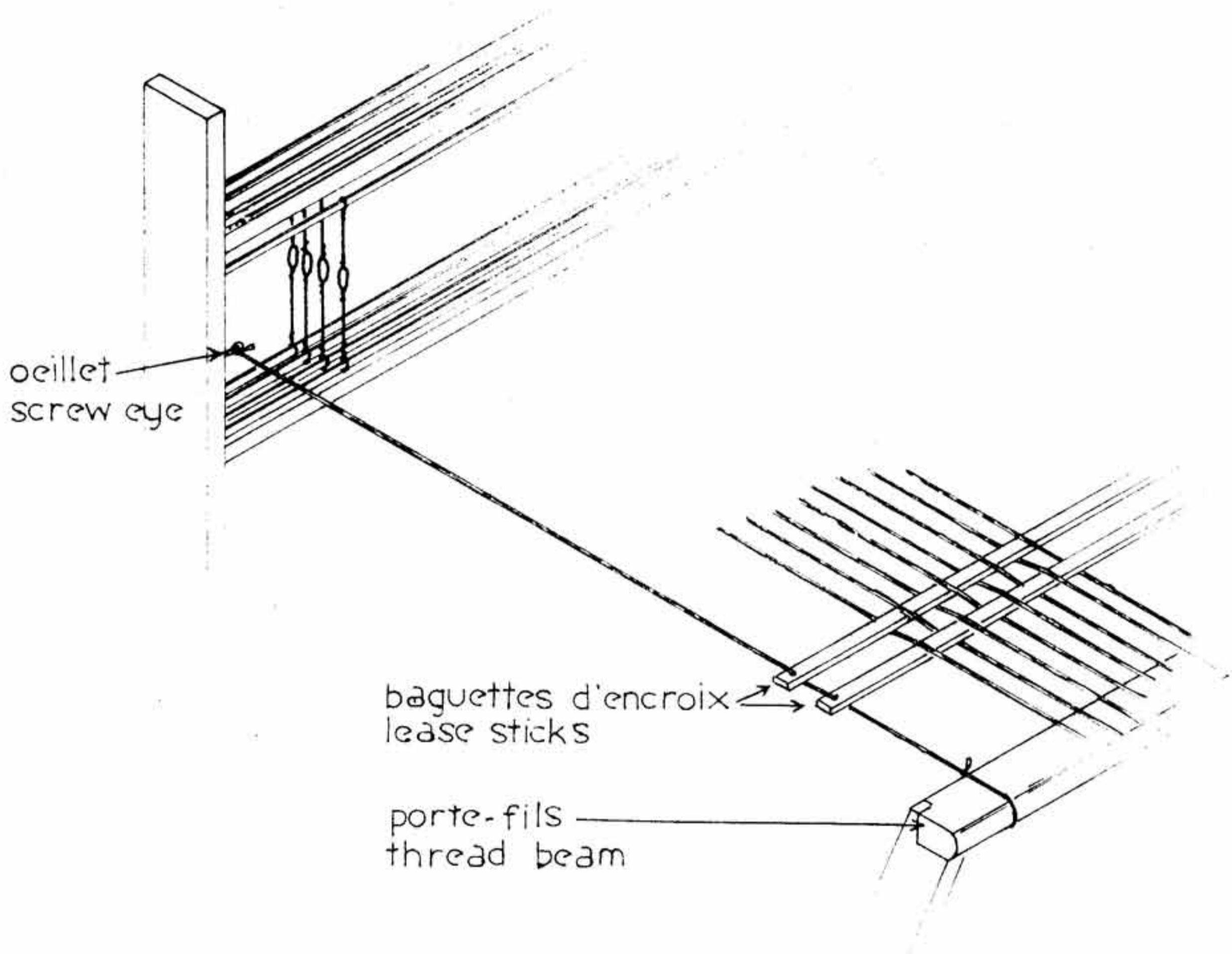
Fig.13

Lacez la tige de fer avec la baguette de bois de la même manière que vous le faites sur la rallonge puisque ce système de corde et baguette remplace celle-ci. (Voir "Ourdir et Tisser", page 47, figure 108.)

Si vous suivez les instructions ci-haut mentionnées, il sera plus facile d'attacher votre chaîne en parfaite ligne avec le ros ou peigne et de garder la tige de métal bien droite. Vous sauvez jusqu'à trois pouces de chaîne sur chaque attachage.

Lace the rod to the wooden board the same as you do on the apron as this string and board replace the apron. (See "Warp and Weave", page 47, figure 108.)

If you follow above instructions, you will be able to tie the warp in line with the reed and also keep the metal rod in a straight position. This system will save three inches of warp on each threading.



Des oeillets ont été fixés à l'intérieur des montants centraux.

Après avoir passé une corde dans les trous des baguettes d'encroix, attacher cette corde à un oeillet et au porte-fils. Faire la même opération à l'autre extrémité des baguettes d'encroix.

Les baguettes d'encroix seront ainsi retenues à une hauteur pratique pour l'enfilage.

Screw eyes have been fixed in the inner side of the main posts.

After having passed a string through the holes of the lease sticks, tie the ends of this string to the thread beam and to the screw eye. Do the same operation with the other end of the lease sticks.

The lease sticks will then be held at a practical height for threading.